

CONCEPT

10 MM
FLOORING
PARKE

 **AGT**



**Hayata gzellik ve doęallık katmak iin,
AGT CONCEPT 10 mm Parke.**

Concept Parke, trend yaratan renk ve desenlere sahip olmasının yanı sıra, kolay kilit sistemi ile uygulama kolaylıęı saęlıyor. Farklı renk ve model seeneklerine sahip AGT sprgelikleri ile mekanlara zenginlik katıyor, dięer AGT rnleriyle mkemmел bir uyum yakalıyor.

AGT flooring adds beauty and nature to life. Concept Flooring Series has trend setting color and pattern choices. With its easy lock system and compatibility with other AGT products, it offers an easy flooring installation.

AGT Concept 10 mm Parke'nin renk isimleri, moda şehri Milano'dan esinlenerek seçildi. Dünyanın modasını evinize taşımak için, yeni Concept serisiyle tanışın.

AGT Concept 10 mm Flooring Series they named with an inspiration from the centre of fashion, Milan. Meet new Concept Series to have the world's fashion in your home.

concept scala	6 - 9
concept moderna	10 - 13
concept dorino	14 - 17
concept centro	18 - 21
concept casella	22 - 25
concept loreto	26 - 29
teknik özellikler / technical specifications	30 - 35

TS EN
13329+A1
Standardına göre
test edilmiştir.

10
mm

YIL GARANTİ
15
YEAR WARRANTY



AGT

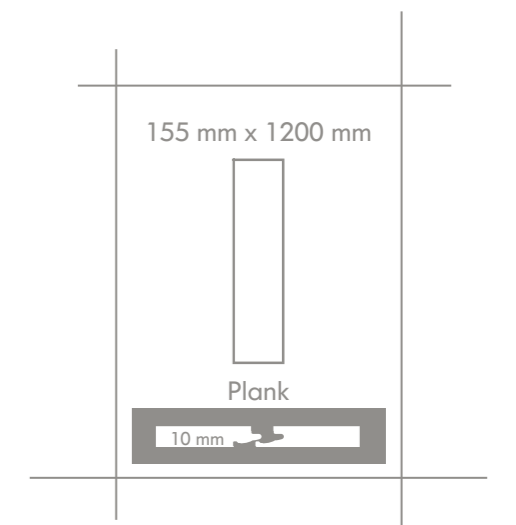
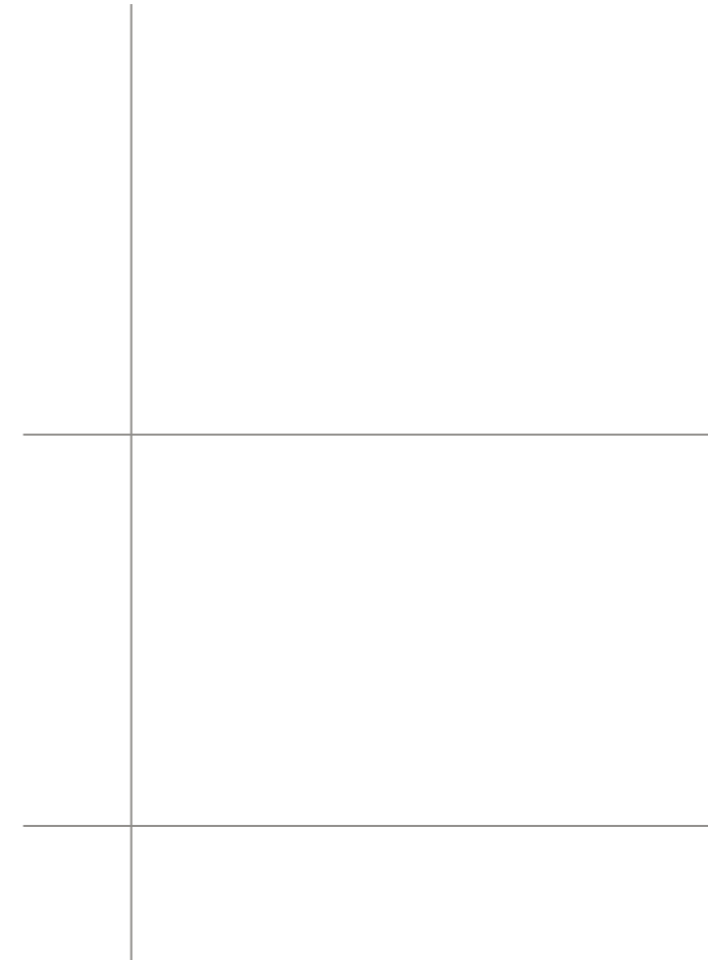
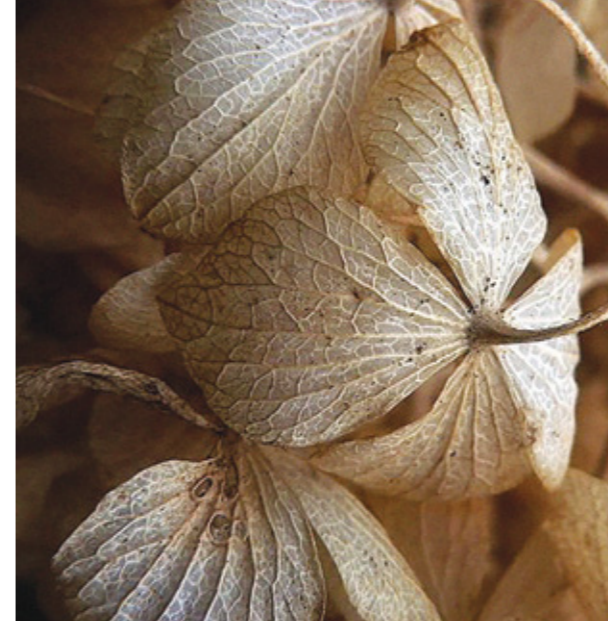


concept scala

concept scala

**Tasarım sürecinde birçok aşama vardır.
Biri de fikirlerin yaratım sürecidir.
Concept Scala, işte böyle bir sürecin eseridir.**

In designing process, there are many steps.
One of them is creativity. Concept Scala is created as
such a work of art.



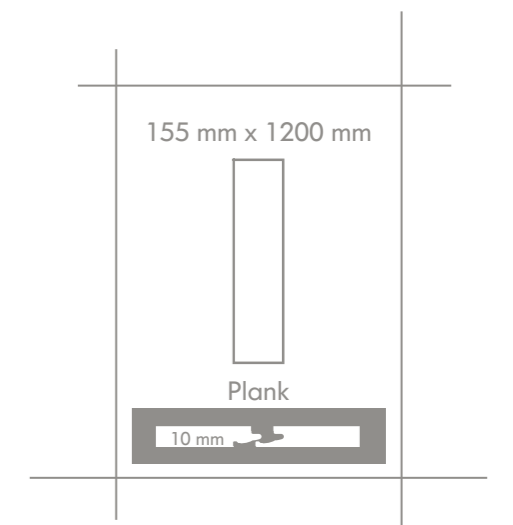
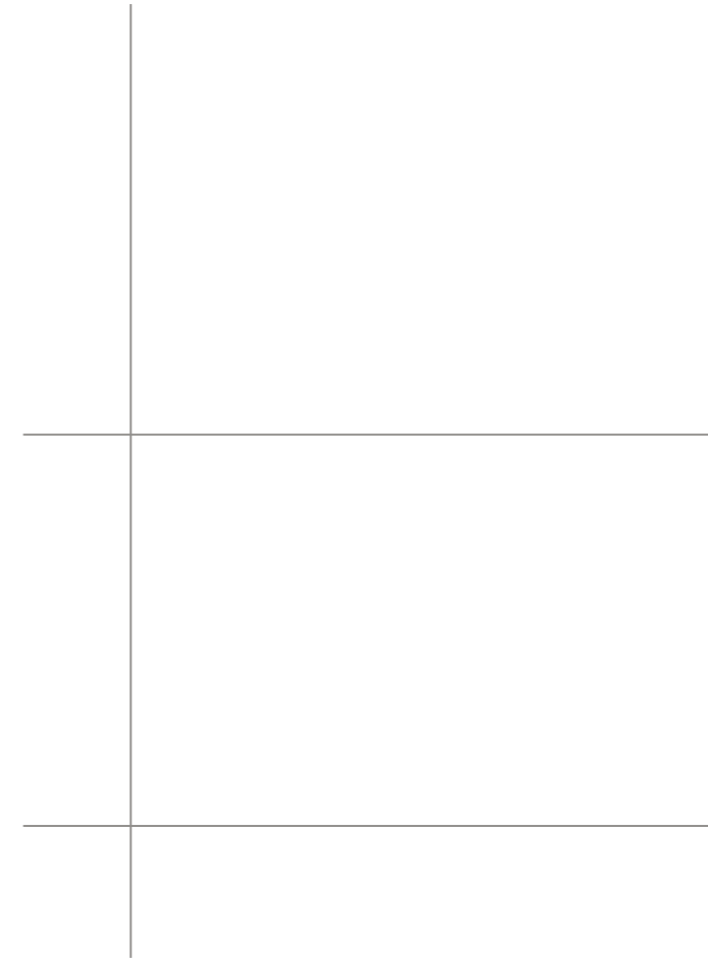


concept moderna

concept moderna

İyi bir tasarım, özellikleriyle iyi bir yaşam vaat ederken, renkleriyle göz zevkine hitap eder. Concept Moderna, sizi her yönüyle mutlu eder.

A good design promises a good life with its features, and appeals to the eye. Concept Moderna makes you happy to the core.



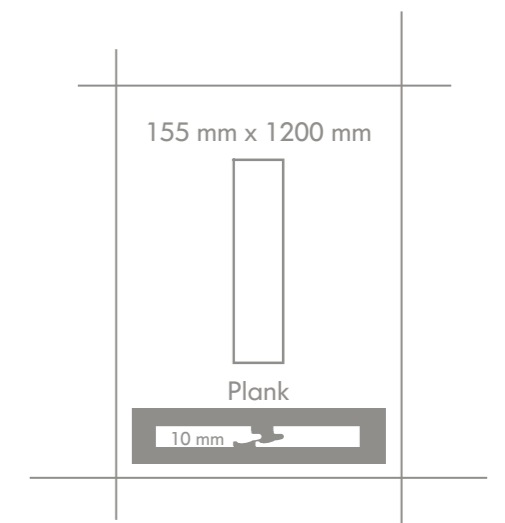
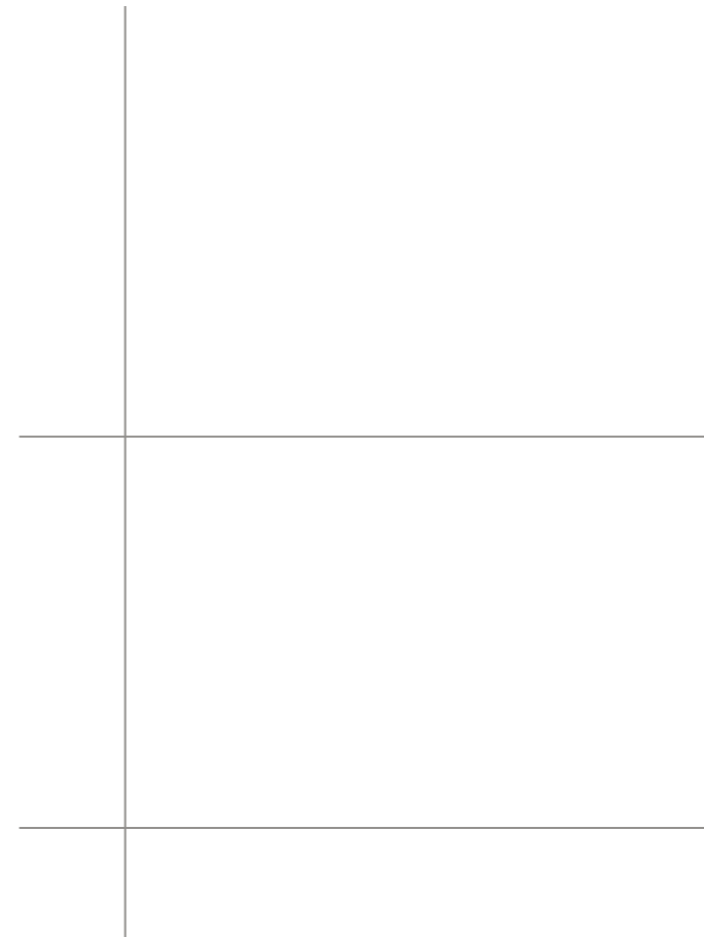


concept dorino

concept dorino

Tasarım, kültürleri yansıtan bir dünya turu gibidir. Concept Dorino ile İtalya'nın havasını evinizde hissedebilirsiniz.

Designing is such a world tour that reflects cultures.
Feel Italian fashion in your house with Concept Dorino.



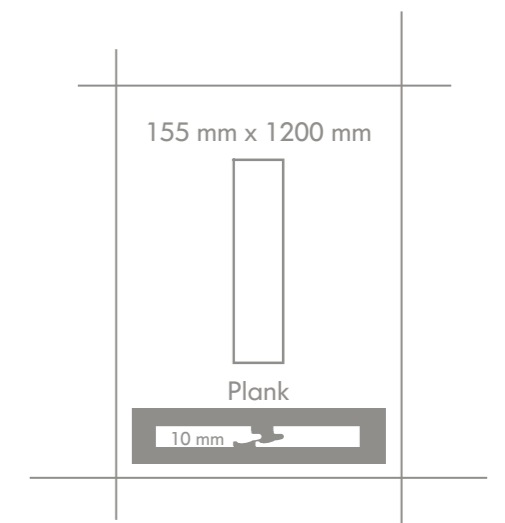
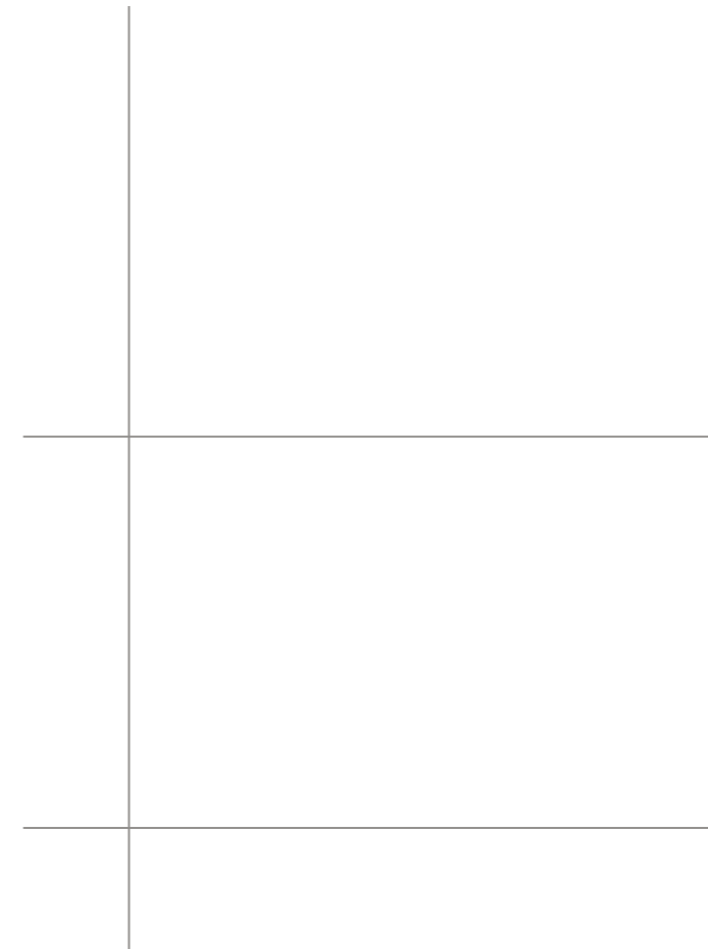


concept centro

concept centro

**Yaşamın merkezi ev, modanın merkezi
Milano'dur. Moda yolculuğundan adını alan
Concept Centro'yla tanışın.**

The center of life is home, and the center of fashion is
Milano. Meet Concept Centro that is inspired by
a fashion journey.



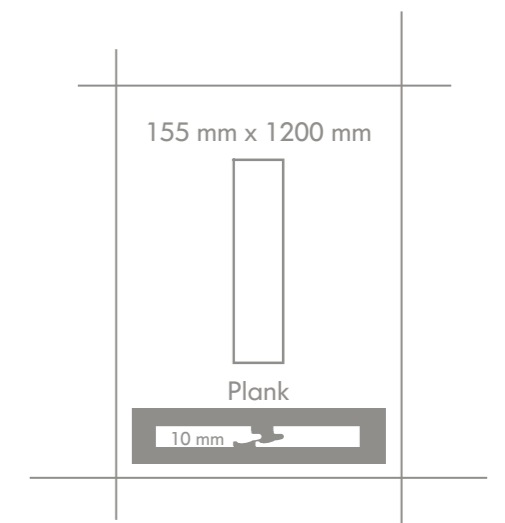
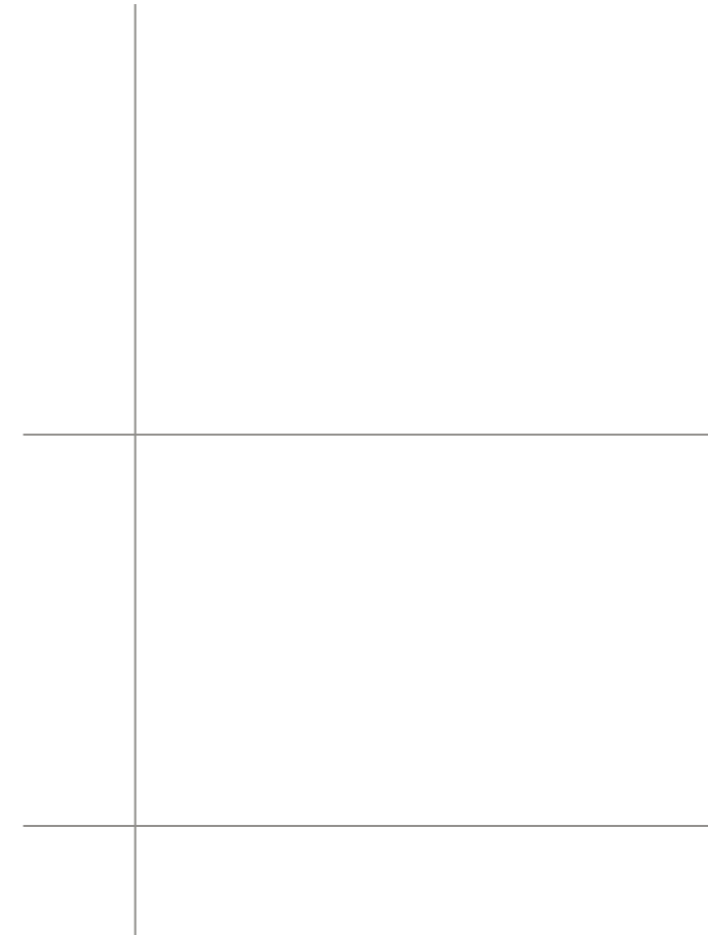


concept casella

concept casella

**Renkler, duyguları yönetir.
Concept Casella'nın adı Milano yolculuğundan,
rengi şehrin doğasından gelir.**

Colors lead emotions. Concept Casella took its name from a Milano journey, and its color from nature of the city.



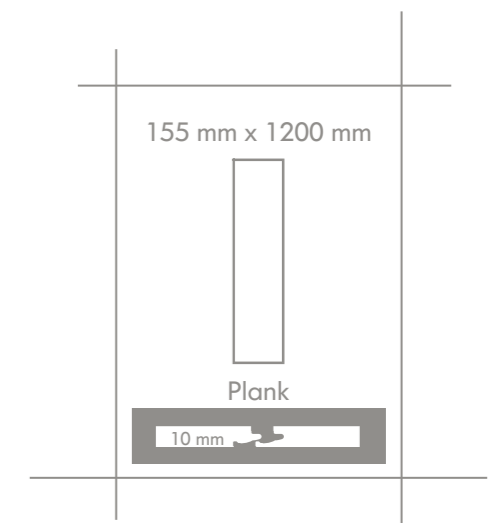
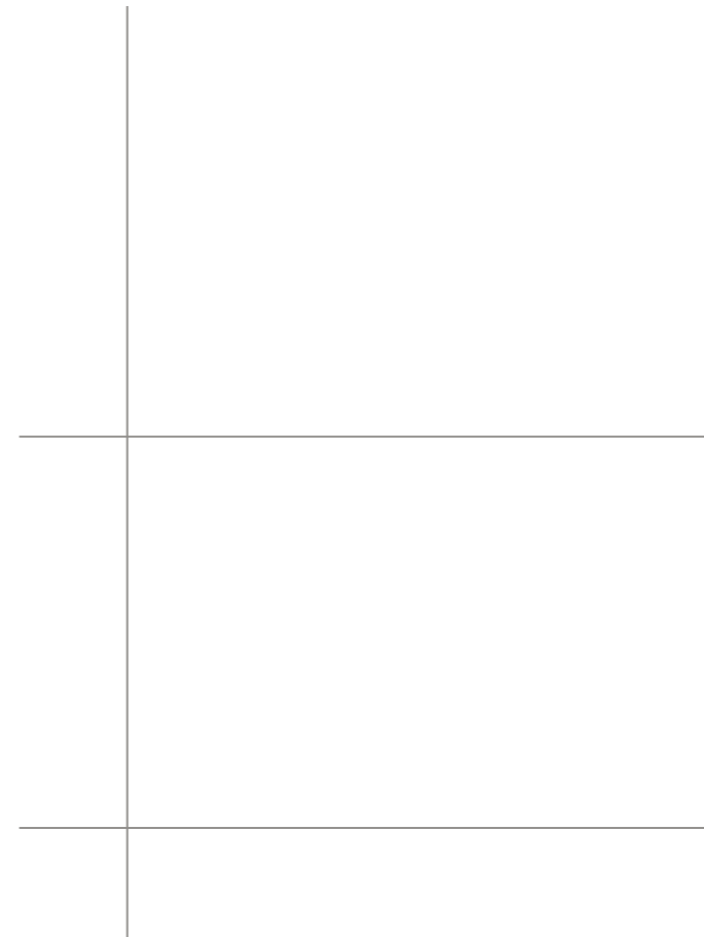


concept loreto

concept loreto

Moda yolculuğu, tasarımın ilk çizgisiyle başlar. Concept Loreto da, moda şehri Milano'nun yolculuk duraklarından biri olan Loreto'dan adını alır.

Fashion journey begins with the first drawn line in designing process. Concept Loreto took its name from one of the stops in a Milano journey.



TEKNİK ÖZELLİKLER / TECHNICAL SPECIFICATIONS

ÖZELLİKLER / SPECIFICATIONS	STANDART / STANDART	SONUÇLAR / RESULTS
Elemanlar arası kalınlık farkı Thickness difference between elements	EN 13329	T ortalama< 0,50 mm t max-t min<0,50 mm T average< 0,50 mm t max-t min<0,50 mm
Aşınma dayanımı (AC4) Abrasion Resistance (AC4)	EN 13329	Devir>4000 Cycle>4000
Aşınma sınıfı Abrasion Class	EN 13329	32. Sınıf 32. Class
Elemanın baş kısım gönye sapması Deviation from squareness of element	EN 13329	Q max< 0,2mm
Yüzey tabakasının uzunluğu Length tolerance	EN 13329	l<1500mm l fark<0,5mm l<1500mm l difference<0,5mm
Yüzey tabakasının genişliği Width tolerance	EN 13329	W ortalama fark 0,10mm w max- w min<0,20mm W average difference 0,10mm w max- w min<0,20mm
Kılıcına dönme miktarı Edgewise bending	EN 13329	0,30 mm
Elemanın yüzey düzgünlüğü Surface smoothness	EN 13329	Fw içbükey <%0,15 fw dışbükey <%0,20 F1 içbükey <%0,50 fl dışbükey <%1,00 Fw concave <%0,15 fw convex <%0,20 F1 concave <%0,50 fl convex <%1,00
Elemanlar arası açıklık Space between elements	EN 13329	O ortalama<0,15mm o max 0,15mm O avergae<0,15mm o max 0,15mm
Elemanlar arası yükseklik farkı Height difference between elements	EN 13329	H ortalama< 0,10mm H max<0,15mm H avergae< 0,10mm H max<0,15mm
Yüzey sağlamlığı Surface soundness	EN 13329	S>1 N/mm ²
Solma dayanımı (UV) UV resistance	EN ISO105	Mavi yün ölçek bölüm 02, 6'dan daha kötü değil 6 için yeterli Blue wool scale part is not worse than 02,6; enough for 6
Çarpma mukavemeti Impact resistance	EN 13329	IC2
Koltuk tekerleği etkisi Determination of the effect of a castor chair	EN 425	Görünümde bir değişiklik veya zarar olmayacak No change or damage on appearance should occur
Çizilme mukavemeti (N) Scratch resistance (N)	EN438-2	>4N

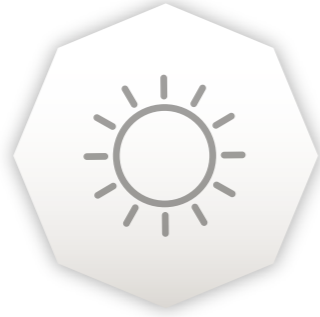
Mobilya ayağı etkisi Determination of the effect of a castor furniture	EN 424	Görülebilir zarar olmamalıdır. No visible damage should occur
Sıcak kaplara dayanıklılık Resistance to hot pots	EN 438-2	Sınıf 4 / Class 4
Sigara ateşine karşı dayanıklılık Resistance to cigarette burns fire	EN 13329	Sınıf 4 / Class 4
Su buharına karşı dayanıklılık Resistance to water vapor	EN 438-2	Sınıf 4 / Class 4
Leke tutmaya karşı dayanıklılık Stain resistance	EN 438-2	Sınıf 5 / Class 5
24 saat suda şişme 24 hours swelling in thickness	EN 13329	<%18
Yoğunluk Density	EN 323	870Kg/m ³
Eğilme dayanımı Bending strenght	EN 317	40 N/mm ²
Elastikiyet modülü Modulus of elasticity	EN 310	3500 N/mm ²
Çekme dayanımı Vertical internal bond	EN 319	≥1,20 N/mm ²

AŞINMA SINIFLARI / ABRASION CLASSES

	KONUTLARDA / HOUSES			OFİSLERDE / OFFICES		
	Az / Low	Orta / Medium	Yoğun / High	Az / Low	Orta / Medium	Yoğun / High
Concept Parke Concept Flooring	21	22	23	31	32	33
	AC1	AC2	AC3	AC4	AC5	



**HIZLI VE KOLAY
MONTAJ /
FAST AND EASY
ASSEMBLY**



**UV IŞINLARINA
DAYANIKLI /
REISTANT TO UV
RAYS**



**ÇEVRE
DOSTU /
ENVIRONMENTALLY
FRIENDLY**



**MOBİLYA AYAKLARI
AŞINDIRMAZ /
RESISTANT TO FURNITURE
WHEEL ABRASION**



**TAŞIYICI LEVHA,
YÜKSEK YOĞUNLUKLU
LİF LEVHA /
BASE PANEL, HIGH
DENSITY FIBERBOARD**



**KOLAY TEMİZLENİR,
HİJYENİKTİR /
EASILY CLEANED AND
MAINTAINED, HIGIENIC**



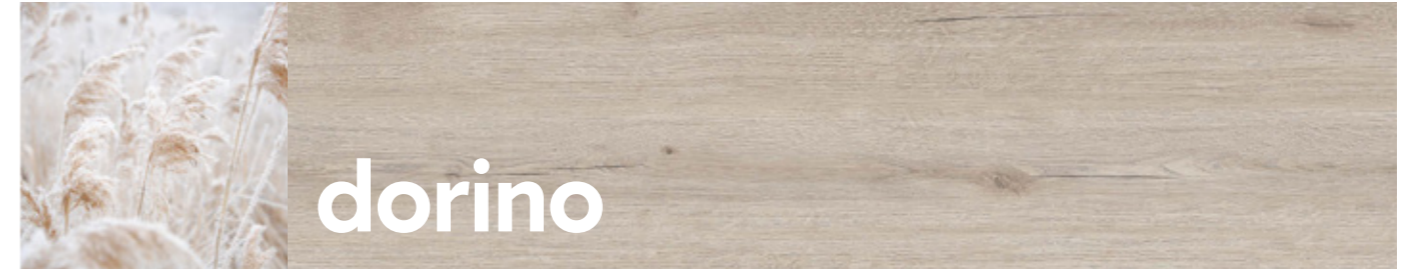
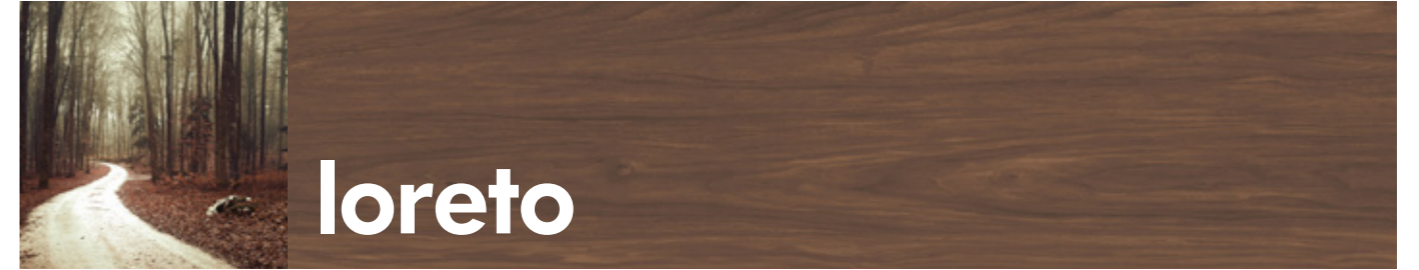
**NOKTASAL DARBELERE
DAYANIKLI /
RESISTANT TO POINT
STRIKES**



**LEKELERDEN
ETKİLENMEZ /
NOT AFFECTED
BY STAINS**



**ÇİZİLMEME
DAYANIKLI /
RESISTANT TO
SCRATCH**



TS EN
13329+A1
Standardına göre
test edilmiştir.

10
mm

YIL GARANTİ
15
YEAR WARRANTY



AC4-32



Concept Parke'ye AGT süpürgelik yakışır. The perfect match: Skirting and Concept Flooring.

Concept Parke ile birebir uyumlu, istediğiniz renk ve modelde süpürgelikler ile yaşam alanlarınızın havasını değiştirin.

Refresh your living spaces with the rich colors and vast model selection of Concept Flooring compatible skirtings.



scala



moderna



loreto



ılgaz meşe / ılgaz oak



trend meşe / trend oak



niksar ceviz / niksar walnut



dorino



centro



casella



beyaz meşe / white oak



antalya çam / antalya pine



antalya çam / antalya pine



kanyon meşe / kanyon oak





agt.com.tr

[f](#) [t](#) [p](#) [v](#) [y](#) /agtthinkwithus

Merkez | Head Office

Organize Sanayi Bölgesi
3.Kısım, 35.Cadde 07190
Döşemealtı, Antalya,Turkey
Tel: +90 242 249 17 17
Fax: +90 242 249 17 27
agt@agt.com.tr

İstanbul Ofis | Istanbul Office

Kısıklı Mah. Alemdağ Caddesi
No:36 34692 Çamlıca,
İstanbul, Turkey
Tel: +90 216 344 82 48
Fax: +90 216 316 82 48
istanbul@agt.com.tr